

センサ・コントロールとその応用技術、機器、システム、
ネットワークに関する専門展示会

SENSOR EXPO JAPAN センサエキスポジャパン 2017

出展のご案内

9.13^{WED} ▶ 15^{FRI} 10:00 - 17:00
東京ビッグサイト 東ホール

Fuji Sankei
Business i.

フジサンケイ ビジネスアイ 営業・事業本部
「センサエキスポジャパン」事務局

〒100-8125 東京都千代田区大手町1-7-2
TEL. 03-3273-6180 FAX. 03-3241-4999 E-mail. sensor@sankei.co.jp

www.sensorexpojapan.com

開催概要

名称	センサエキスポジャパン 2017 (SENSOR EXPO JAPAN 2017)
会期	2017年9月13日(水)～15日(金) 10:00～17:00
会場	東京ビッグサイト 東ホール
入場料	無料(事前登録および招待状持参)
主催	フジサンケイ ビジネスアイ(日本工業新聞社)
特別協賛	[一社] 次世代センサ協議会
特別協力 (予定・順不同)	センシング技術応用研究会 [公社] 計測自動制御学会スマートセンシングシステム部会 後援・協賛等については関係省庁、団体へ申請し、決定し次第ホームページに掲載します。

出展対象

SENSOR EXPO JAPAN センサエキスポジャパン 2017

センシングに関する専門展示会です。センサ・コントロールとその応用技術、機器、システム、ネットワーク、情報が一堂に集結します。

▶ 出展例

センサ、マイクロマシン・MEMS・NEMS、ネットワーク、IoT、アクチュエータ、計測・制御・試験・検査分野の関連機器/装置/システム、部品・材料、電磁波・EMC・ノイズ対策、電池・電源、エネルギー、超電導、バイオテクノロジー、ナノテクノロジー、ロボット、画像機器・産業用カメラ、ソフトウェア、その他関連製品・情報など

来場対象

- ・センサや新たなセンシング技術を求めるあらゆる業種の研究開発者・技術者
- ・設計・製造、生産、品質管理・検査、購買・資材などに従事する専門家
- ・新たなセンサの活用を検討する流通・サービス業、小売業、農林水産業、交通・通信・エネルギーなどの社会インフラ、医療機関、政府機関の関係者など

同時開催

■ IFPEX2017 (第25回フルードパワー国際見本市)	主催：一般社団法人日本フルードパワー工業会、フジサンケイ ビジネスアイ 油圧・水圧・空気圧技術の最先端が一堂に会する展示会
■ 測定計測展	主催：日本光学測定機工業会、日本精密測定機器工業会 特別協力：フジサンケイ ビジネスアイ 測定・計測および光学・レーザに関連する製品・技術・サービス・情報に関する展示会
■ SUBSEA TECH JAPAN 2017 (第2回 海洋産業技術展)	主催：フジサンケイ ビジネスアイ 特別協力：一般社団法人次世代センサ協議会 海洋計測センサシステム研究部会 海洋技術、海洋ビジネスに関する専門展示会
■ TEST2017 (第14回 総合試験機器展)	主催：日本試験機工業会 材料試験&環境試験と計測、評価に関する国内唯一の総合展
■ 第19回 自動認識総合展	主催：一般社団法人日本自動認識システム協会 バーコード、RFID、画像認識などの自動認識製品・技術とソリューションの専門展示会

開催までのスケジュール予定(2017年)

5月26日(金)	出展募集締め切り (順次請求書を送付いたします)	9月11日(月)	基礎装飾・出展者搬入(9:00～18:00)
		12日(火)	出展者搬入(9:00～18:00)
7月	出展マニュアル、小間レイアウトなどの資料を送付いたします	13日(水)	開場(10:00～17:00)
		14日(木)	開場(10:00～17:00)
8月上旬以降	広報宣伝活動 (案内状発送、WEB更新、広告掲載など)	15日(金)	開場(10:00～17:00) 撤去・搬出(17:00～)
		11月頃	報告書送付

出展要項

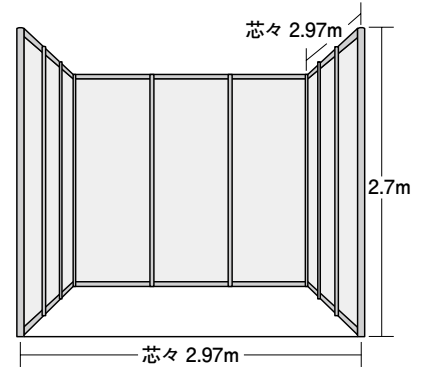
Aタイプ

出展小間規格

1小間=9㎡ (間口3m×奥行3m×高さ2.7m) 側壁・後壁のみ設置 (角小間は側壁なし)

出展料

特別協賛の法人会員 1小間 **324,000円**(税込) 一般 1小間 **378,000円**(税込)

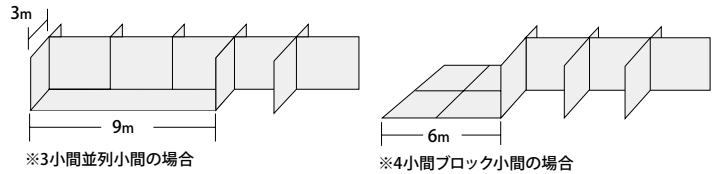


小間形態・装飾高さ制限

1～3小間…並列小間のみ (高さ: 4mまで使用可能 ※但し、1mセットバックした部分のみ)

4～5小間…並列小間、ブロック小間より選択可能 (高さ: 4mまで使用可能 ※但し、並列小間は1mセットバック)

6小間以上…原則ブロック小間のみ (高さ: 5mまで使用可能) ※4面開放の独立小間となります。並列小間をご希望の場合は事務局までご相談下さい。



パッケージ装飾

※詳細・申込については、出展申込後にお送りする出展者マニュアルにてご案内いたします。

小間装飾を簡易に行うためのパッケージプランをご用意いたします。

▶1小間タイプ (間口3m×奥行3m)

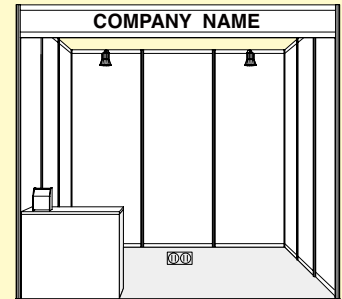
101,520円(税込)

社名板(バラベツト)/社名表示(黒・ゴシック)/受付カウンター: 1台(W900×D450×H800)/床面カーベツト/電気(FL40W: 1灯、SP100W: 2灯)/折りたたみ椅子: 1脚/名刺受け: 1個/1kW以内の電気幹線工事費、使用料/コンセント: 1個

▶2小間タイプ (間口6m×奥行3m)

177,120円(税込)

社名板(バラベツト)/社名表示(黒・ゴシック)/受付カウンター: 1台(W900×D450×H800)/床面カーベツト/電気(FL40W: 2灯、SP100W: 4灯)/折りたたみ椅子: 1脚/名刺受け: 1個/1kW以内の電気幹線工事費、使用料/コンセント: 1個
※3小間以上のタイプは事務局へお問い合わせください。



Bタイプ

1社1小間限定

出展小間規格

1小間=間口2.0m×奥行2.0m×高さ2.7m 一定装飾付き (角小間は側壁なし)

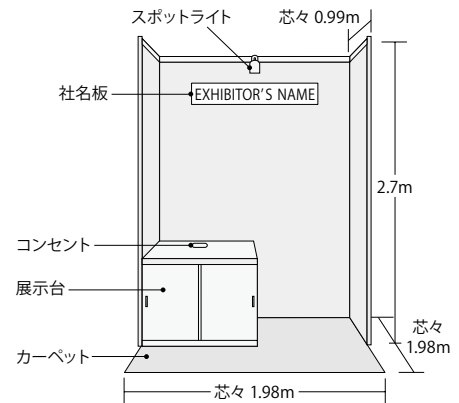
出展料

※出展料、簡易装飾込み

特別協賛の法人会員 1小間 **194,400円**(税込) 一般 1小間 **216,000円**(税込)

出展料に含まれるもの: 間口2.0m×奥行2.0mの展示スペース、間仕切り(後壁、側壁1m)、社名板、カーベツト、展示台: 横幅1.0m×奥行1.0m×高さ0.8m、引き戸ユニット(鍵ナシ)、スポットライト: 22W×1、コンセント(アース付100V): 2個口×1,500Wまでの電気幹線工事費・電気使用料

※備品の追加注文がある場合は、別途ご請求させていただきます。詳しい資料は出展社説明会にてお渡しいたします。
※上記基本ディスプレイを使用しない場合も、料金を差引くことはできませんのでご了承ください。



製品・技術発表会

展示会場内の特設セミナースペースで開催する新技術・新製品PRセミナー

日時: 2017年9月13日(水)～15日(金) 10:00～17:00 内で45分間

場所: 展示会場内特設会場 (シアター形式 80名定員)

発表料金: 1セッション 54,000円(税込)

運営方法: 1、聴講無料(各回総入替)

2、受付・進行は発表各社が担当(登録や名刺回収は自由です)

会場設備: 受付(机、イス)、聴講席、演台、マイクセツト、プロジェクター、スクリーン

P R: 案内状、ホームページ等に社名・プログラムを掲載

〈注〉・申込書に20字以内でセミナータイトルを記載下さい。

・終了後は現状復帰をお願いいたします。

・PC使用の場合は各自お持込下さい。※接続テスト等はお相談下さい

・発表日時は主催者にて決定します。

ホームページ広告

貴社のリンクバナーを公式WEBに開催1か月前から掲載

日時: 2017年8月17日(木)～9月15日(金) ※予定

場所: W200px×H40px GIF形式 ※アニメーションGIF可

発表料金: 1枠 54,000円(税込)

原稿締切日: 2017年8月4日(金) ※リンク先指定の上、完成データをご提出下さい。

前回レポート

センサエキスポジャパン2016 [併催] センサネットワーク技術展

会 期： 2015年9月28日(水)～30日(金)

開催規模：

	センサエキスポジャパン2016	5展合計
社・団体・大学数	109	353
小間数	122	568

※「センサエキスポジャパン2016」の合計には、同展併催展の「IoTソリューション展」「SUBSEA TECH JAPAN (海洋産業技術展)」の出展者数・小間数が含まれています。

※「合計」には、同時開催の「第27回計量計測展」「第8回総合検査機器展」「地盤改良技術展2016」「ITSテクノロジー展」の出展者数・小間数が含まれています。

出 展 者：

アーズ(株) アダマンド(株) Micralyne Inc. (株)イーエルティセンサー (株)イージーメジャー イノベーションリサーチ(株) Aerotech(株) エスエスシー(株) (株)エッチ・エム・イー エヌエスティ・グローバリスト(株) エバ・ジャパン(株) エフ・アイ・ティ・パシフィック(株) (株)MKTタイセイ エレクトレット環境発電アライアンス	オート興産(株) Gichoビジネスコミュニケーションズ(株) キヤノン化成(株) Quanergy Systems, Inc. (株)グローウィル (株)クローネ (株)グローバルインフォメーション (株)KELK KOA(株) 公益社団法人計測自動制御学会 コーンズテクノロジー(株) コンテックス(株) サイエンスソリューションズ(株) 三協インタナショナル(株)	サンテスト(株) (株)シミウス 新光電子(株) 伸興電線(株) (株)スベクトラ・コープ Specialty Coating Systems, Inc. セイコー-NPC(株) (株)ソリトシステムズ 大同特殊鋼(株) 太陽誘電(株) 立野電機(株) 橋本興業(株) (株)ディジ・テック 東京科学機器協会	東横化学(株) トビー・テクノロジー(株) トルーソルテック(株) (株)内藤電誠町田製作所 日本精工(株) のぞみ(株) (株)ノリタケカンパニーリミテド Nordic Semiconductor ASA (株)ハギテック パシコ貿易(株) (株)ビー・アンド・プラス (株)Piezo Studio ファインセンシング(株) 藤倉ゴム工業(株)	フリーシステムズジャパン(株) ベクター・ジャパン(株) 丸紅情報システムズ(株) 三井化学(株) 村田機械(株) 山下マテリアル(株) 行田電線(株) (株)横浜アートニクス (株)レーザー計測 ロード・ジャパン・インク (株)ワイヤレス・デザイン
--	--	---	---	---

※社名は当時のもの

来場者数：

会期	天気	センサエキスポジャパン2016	5展合計
9月28日(水)	曇り	3,072	14,521
9月29日(木)	曇り	3,019	16,162
9月30日(金)	晴れ	3,978	20,770
合 計		10,069	51,453

※今回相互来場を誘致しました東1～3ホール開催の「フードシステムソリューション」「N+」他からの来場者が含まれています。

業 種				職 種	
電気機器	28.1%	電気・ガス	1.0%	銀行	0.2%
情報、通信	12.2%	食料品	0.9%	不動産	0.2%
商社	11.3%	運輸、倉庫	0.9%	農林、水産	0.2%
精密機器	9.5%	ガラス・土石	0.7%	証券	0.1%
機械	6.8%	卸売	0.6%	保険	0.1%
サービス	5.3%	鉄鋼	0.5%	研究開発	34.9%
化学、ゴム	4.7%	繊維	0.4%	営業、サービス	30.7%
輸送用機器	4.2%	医薬	0.4%	設計	11.0%
建設	3.5%	紙、パルプ	0.3%	経営企画	10.1%
官公庁、団体	2.4%	石油、石炭	0.3%	情報処理、システム	4.6%
非鉄金属	1.8%	その他金融	0.2%	生産、品質管理	4.1%
金属製品	1.4%	小売	0.2%	広報、宣伝	1.5%
教育	1.3%	鉱業	0.2%	学生	1.0%
				総務	0.8%
				教職員	0.7%
				人事	0.3%
				経理	0.2%
				その他	0.2%

併催企画： ●次世代センサフォーラム 主催：[一社]次世代センサ協議会

▶展示コーナー 出展者：

[株]オーギャ
[地独]大阪府立産業技術総合研究所
NPO 法人慣性センサ応用技術研究協会
[株]コアシステムジャパン
[一社]次世代センサ協議会 海洋計測センサシステム研究部会
[一社]次世代センサ協議会 社会インフラ・モニタリングシステム研究会
[株]青電舎
東京医科歯科大学 生体材料工学研究所 三林研究室

東北大学大学院医工学研究科 芳賀研究室
東北大学 田中(秀)研究室/MEMSの研究開発受託
東北大学 田中(秀)研究室 触覚センサ、プラットフォームLSI
東北大学 マイクロシステム融合研究開発センター
Dog Noseセンサ技研
兵庫県立大学/Aフォードセンサ[株]
フォトプレジジョン[株]
(一財)マイクロマシンセンター

▶総合シンポジウム：

9月28日(水)	9月29日(木)	9月30日(金)
特別企画 第六回 次世代センサ研究発表会	Session2 自動車用センサ 一車両制御とセンサ	Session4 社会インフラ 一実用化に向かう構造物計測技術
Session1 医療計測及び診断のための生体センサ&デバイスの研究開発	Session3 海洋計測センサ ー海洋産業創設への道のりと関連計測の状況ー	Session5 『IoT/センサがひらく将来社会』 “SENSPIRE™ the Future !”

●第六回次世代センサ研究発表会 9月28日(水)

住環境中ダニアレグレンDer f 1 の on-site 半連続計測のための表面弾性波(SAW)免疫センサ	平面型スパイラルコイルを利用した近距離ワイヤレス通信
呼吸による脂肪代謝の非侵襲評価を目的としたアセトン用バイオスニファ(生化学式ガスセンサ)	伸縮性ドライ電極を用いたスマートシャツの特性評価
薬物放出システムのための異種接合技術を用いたグルコース駆動型減圧機構に関する研究	Forward-looking OCT probe using single fiber scanning for transbronchial needle aspiration biopsy
カムシャフト組み立て工程のカム挿入動作解析システムの試作	マルチ蛍光プローブセンサを用いた匂いの可視化
人体通信における床面電極からの電気信号伝送	モバイルセンサを用いる抗原抗体反応のスクリーニング検査法の開発

●SICE 計測部門・システムインテグレーション部門共催セミナー「スマートセンシングと機械学習」 9月29日(木)

AI とハブティクス	実世界データの機械学習(仮)
主観性に基づく触覚の情報化と活用	新しいプログラミング・パラダイムとしての深層学習

お申込・お問合せ

フジサンケイ ビジネスアイ(日本工業新聞社) 営業・事業本部「センサエキスポジャパン」事務局
〒100-8125 東京都千代田区大手町1-7-2 TEL. 03-3273-6180 FAX. 03-3241-4999 E-mail: sensor@sankei.co.jp