

前回レポート

センサエキスポジャパン2017

会 期： 2017年9月13日(水)～15日(金)
場 所： 東京ビッグサイト 東ホール

	センサエキスポジャパン2017	6展合計
社・団体・大学数	70	452
小間数	86	1,106

出 展 者：	アーズ(株)	Gichoビジネスコミュニケーションズ(株)	(株)シミウス	東横化学(株)	Parylene Japan LLC
	(株)アキュレイト	Quanergy	新光電子(株)	(株)トーキン	／Specialty Coating Systems
	(株)イーエルティセンサー	(株)クローネ	セイコーNPC(株)	トビー・テクノロジー(株)	兵庫県立大学
	(株)イーゼンメジャー	(公社)計測自動制御学会	センサ&IoTコンソーシアム	トルソーレテック(株)	／アフォードセンズ(株)
	イノベーションリサーチ(株)	KOA(株)	センシリオン(株)	長崎大学工学部工学科機械工学コース山本研究室	フィガロ技研(株)
	(株)インテックス・ジャパン	コーンズテクノロジー(株)	センシング技術応用研究会	NIDS Co. Ltd	(株)フジキン
	(一財)宇宙システム開発利用推進機構	Korea Digital Co., Ltd.	創価大学 理工学部	日本電波工業(株)	フリアーシステムズジャパン(株)
	エアロテック(株)	(一財)材料科学技術振興財団	大同特殊鋼(株)	(株)ネクスティ エレクトロニクス	(一財)マイクロマシンセンター
	エヌエスティ・グローバル(株)	サンテクト(株)	立野電機(株)	ノリタケ伊勢電子(株)	丸文(株)
	エバ・ジャパン(株)	(株)ジェイテクト	(株)梅本興業(株)	(株)ハイテック・システムズ	緑屋電気(株)
	エフ・アイ・ティーン・バシフィック(株)	(一社)次世代センサ協議会 海洋計測センサ技術研究会	東海光学(株)	ハイデルベルグ・インストルメンツ(株)	山下マテリアル(株)
	(株)MKTタイセイ	(一社)次世代センサ協議会 IoTセンサ技術研究会	東京医科歯科大学 生体材料工学研究室 三林研究室	(株)ハギテック	横河電機(株)
	LS Cable & System Ltd.	(一社)次世代センサ協議会 IoTセンサ技術研究会	東京科学機器協会	浜松光電(株)	(株)レーザー計測
	金沢大学 集積回路工学研究室	次世代センサフォーラム	東北大学大学院 医工学研究科 芳賀・松永・鶴岡研究室		ロード・ジャパン・インク

※「合計」には、同時開催の「第25回フルードパワー国際見本市」「測定計測展」「海洋産業技術展」「第14回総合試験機器展」「第19回自動認識総合展」の出展者数・小間数が含まれています。

来場者数：	会期	天気	センサエキスポジャパン2017	6展合計
	9月13日(水)	晴れ	2,436	28,752
	9月14日(木)	晴れ	2,625	31,507
	9月15日(金)	晴れ	2,960	37,571
	合 計		8,021	97,830

※「合計」には、同時開催の「第25回フルードパワー国際見本市」「測定計測展」「海洋産業技術展」「第14回総合試験機器展」「第19回自動認識総合展」の来場者が含まれています。

業 種			
電気機器	28.5%	教育	1.5%
商社	11.2%	電気、ガス	1.3%
情報、通信	10.6%	運輸、倉庫	1.1%
精密機器	10.0%	医薬	0.9%
機械	7.3%	食料品	0.8%
化学、ゴム	5.1%	鉄鋼	0.7%
輸送用機器	3.9%	ガラス・土石	0.7%
サービス	3.9%	卸売	0.7%
建設	2.9%	繊維	0.6%
官公庁、団体	2.7%	農林、水産	0.5%
非鉄金属	2.0%	その他金融	0.4%
金属製品	1.5%	小売	0.3%
		不動産	0.3%
		紙、パルプ	0.2%
		保険	0.2%
		銀行	0.1%
		石油、石炭	0.1%
		鉱業	0.1%

職 種	
研究開発	37.7%
営業、サービス	28.6%
設計	11.2%
経営企画	10.3%
生産、品質管理	4.4%
情報処理、システム	3.5%
広報、宣伝	1.4%
教職員	0.8%
学生	0.7%
総務	0.6%
経理	0.5%
人事	0.3%

併催企画： ●次世代センサフォーラム 主催：[一社]次世代センサ協議会

▶展示コーナー 出展者：
東北大学大学院工学研究科 芳賀・松永・鶴岡研究室 微細加工技術を用いた次世代医療・ヘルスケアデバイス
東京医科歯科大学 生体材料工学研究所 三林研究室 (1) 生体成分モニタリング用「キャピタセンサ」 (2) 生体触媒を利用した揮発性ガスセンサ「バイオスニファ」、可視化計測システム (3) 環境医学のための免疫計測システム
兵庫県立大学／アフォードセンズ株式会社 人工知能支援による体調管理システム
学校法人 創価大学 理工学部 ヘテロコア光ファイバーセンサーの応用デバイス
国立大学法人長崎大学 工学部工学科 機械工学コース 山本研究室 山本研究室紹介パネル
金沢大学 フリーラジカルセンサLSI

▶総合シンポジウム：	
9月13日(水)	特別企画 第七回 次世代センサ研究発表会
	Session1 スポーツ医学のためのセンサ技術・ドーピング検査およびその産業展開
	Session2 自動車用センサ ー自動運転とセンサー
9月14日(木)	Session3 海洋計測センサー 海洋・船舶のIoTの発展と計測センサへの期待ー
	Session4 社会インフラ ー道路斜面防災、土砂防災における最新計測技術ー
9月15日(金)	Session5 IoT／センサ情報処理におけるAI(人工知能)の活用

●第七回次世代センサ研究発表会 9月13日(水)

口腔操作式のマウスガード型コントローラの開発	人体通信における脈波生体信号の伝送検討
気液隔膜セルを用いた“空気バイオ電池”の開発	スリット装荷による5GHz帯遮断帯域を有する折り曲げ型UWBアンテナ
蛍光を用いた探検カメラによるエタノールガスの可視化計測	近距離ワイヤレス通信に用いるスパイラルコイルの手部近接時の影響
呼吸インフラノール計測のための二級アルコール脱水素酵素を利用した生化学式ガスセンサ	アルミニウム部材の精密接合に向けた酢酸塩被膜付与Znシートの開発
DNAアプタマーによるCD4発現細胞の検出	

●SICE 計測部門セミナー インフラセンシングの新たな展開 9月13日(水)

安全なインフラに向けての維持管理とSIPにおける取り組み	クラウドを活用した車両データ計測の実装と応用
IoT／組込みの本質とセンシング	UAVリモートセンシング技術の社会的課題への応用
地域ネットワーク型コミュニティに向かって	

●スピノフセミナー 9月14(木)

森林資源活用による林業の成長産業化とそれを可能にするICT・計測技術ニーズ

IoTを実現する
センサ・コントロールとその応用技術、機器、システム、
ネットワークに関する専門展示会

SENSOR EXPO JAPAN

センサエキスポジャパン 2018

出展のご案内

9.26^WED ▶ 28^FRI 10:00 - 17:00
東京ビッグサイト 東ホール

Business i.

フジサンケイ ビジネスアイ営業・事業本部
「センサエキスポジャパン」事務局

〒100-8125 東京都千代田区大手町1-7-2
TEL. 03-3273-6180 FAX. 03-3241-4999 E-mail. sensor@sankei.co.jp

お申込・お問合せ

フジサンケイ ビジネスアイ(日本工業新聞社) 営業・事業本部 「センサエキスポジャパン」事務局
〒100-8125 東京都千代田区大手町1-7-2 TEL. 03-3273-6180 FAX. 03-3241-4999 E-mail: sensor@sankei.co.jp

www.sensorexpojapan.com

開催概要

- 名称** センサエキスポジャパン2018 (SENSOR EXPO JAPAN 2018)
 - 会期** 2018年9月26日(水)～28日(金) 10:00～17:00
 - 会場** 東京ビッグサイト 東ホール
 - 入場料** 無料(事前登録および招待状持参)
 - 主催** フジサンケイ ビジネスアイ(日本工業新聞社)
 - 特別協賛** [一社] 次世代センサ協議会
 - 特別協力** センシング技術応用研究会
[公社] 計測自動制御学会スマートセンシングシステム部会
- 後援・協賛等については関係省庁、団体へ申請し、決定し次第ホームページに掲載します。

出展対象

SENSOR EXPO JAPAN

センサエキスポジャパン 2018

センシングに関する専門展示会です。センサ・コントロールとその応用技術、機器、システム、ネットワーク、情報が一堂に集結します。

▶ 出展例

センサ、ネットワーク、IoT、マイクロマシン・MEMS・NEMS、アクチュエータ、計測・制御・試験・検査分野の関連機器/装置/システム、部品・材料、電磁波・EMC・ノイズ対策、電池・電源、エネルギー、超電導、バイオテクノロジー、ナノテクノロジー、ロボット、画像機器・産業用カメラ、ソフトウェア、その他関連製品・情報など

来場対象

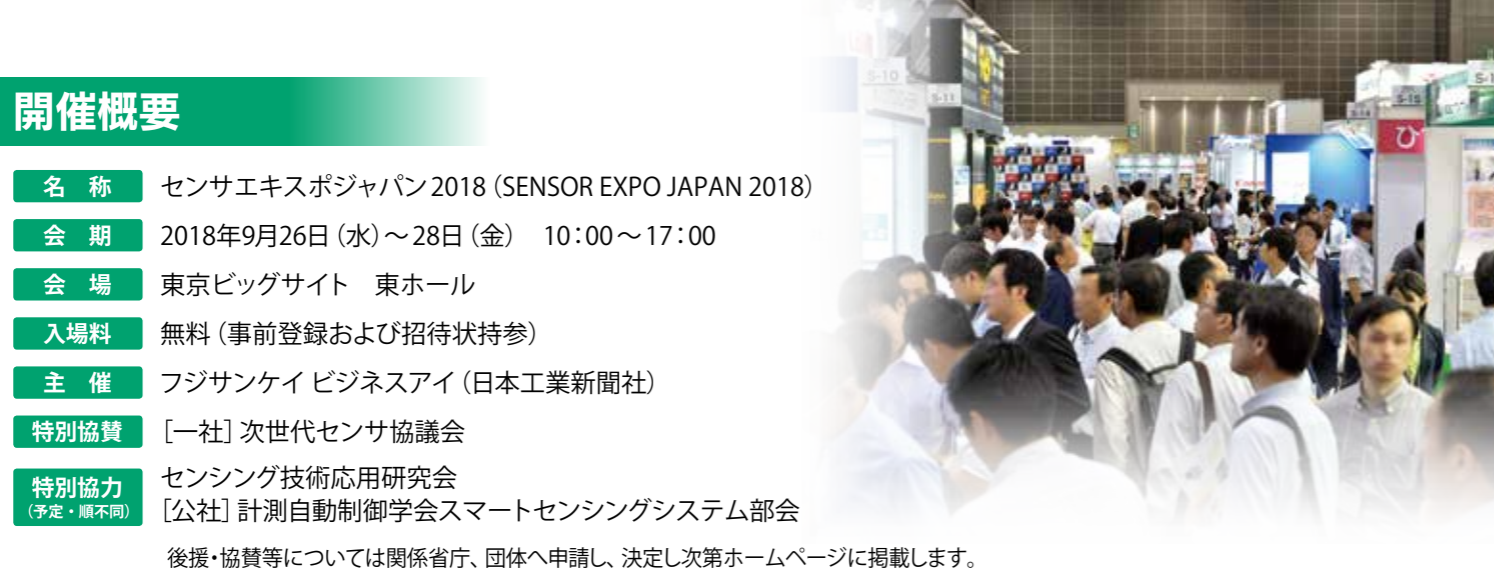
- ・センサや新たなセンシング技術を求めるあらゆる業種の研究開発者・技術者
- ・設計・製造、生産、品質管理・検査、購買・資材などに従事する専門家
- ・新たなセンサの活用を検討する流通・サービス業、小売業、農林水産業、交通・通信・エネルギーなどの社会インフラ、医療機関、政府機関の関係者など

同時開催

■ SUBSEA TECH JAPAN 2018 (第3回 海洋産業技術展)	主催：フジサンケイ ビジネスアイ 特別協賛：次世代センサ協議会 海洋計測センサシステム研究部会 海洋技術、海洋ビジネスに関する専門展示会
■ JIMA2018 (第9回 総合検査機器展)	主催：日本検査機器工業会 安全と品質を支える検査と計測…非破壊検査
■ INTERMEASURE2018 (第28回計量計測展)	主催：日本計量機器工業連合会 計量計測業界、最大規模。世界の最先端技術が一堂に集まる総合展示会
■ 地盤改良技術展	主催：フジサンケイ ビジネスアイ 地盤改良技術・工法に関わる、ビジネスマッチングと事業拡大の促進を目指して
■ 基礎工技術展	主催：フジサンケイ ビジネスアイ 建築、道路・港湾・鉄道構造物、産業施設などインフラを支える基礎工の技術・工法および周辺技術を一堂に
■ 土壌・地下水浄化技術展	主催：フジサンケイ ビジネスアイ 環境にやさしい浄化技術、企業活動と自然の共生をめざして

開催までのスケジュール予定 (2018年)

5月31日(木)	出展募集締め切り (順次請求書を送付いたします)	9月24日(月)	基礎装飾・出展者搬入(9:00～18:00)
		25日(火)	出展者搬入(9:00～18:00)
7月	出展マニュアル、小間レイアウトなどの資料を送付いたします	26日(水)	開場(10:00～17:00)
		27日(木)	開場(10:00～17:00)
8月上旬以降	広報宣伝活動 (案内状発送、WEB更新、広告掲載など)	28日(金)	開場(10:00～17:00) 撤去・搬出(17:00～)
		11月頃	報告書送付



出展要項

Aタイプ

■ 出展小間規格

1小間=9㎡(間口3m×奥行3m×高さ2.7m) 側壁・後壁のみ設置(角小間は側壁なし)

■ 出展料

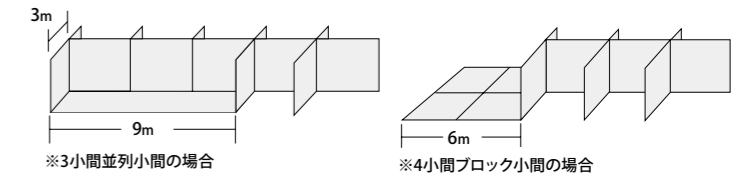
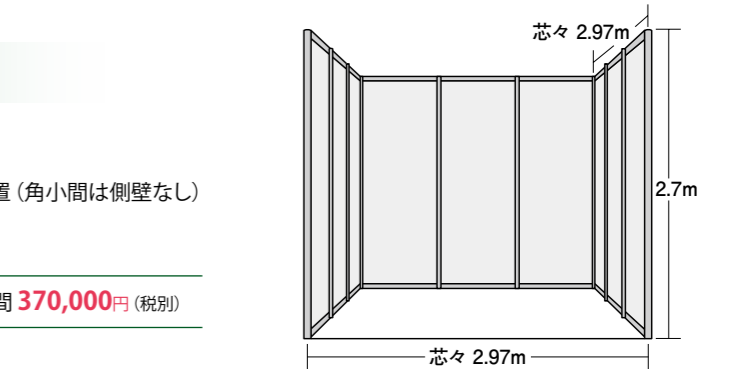
特別協賛の法人会員	1小間 310,000円 (税別)	一般	1小間 370,000円 (税別)
-----------	--------------------------	----	--------------------------

■ 小間形態・装飾高さ制限

1～3小間…並列小間のみ(高さ:4mまで使用可能 ※但し、1mセットバックした部分のみ)

4～5小間…並列小間、ブロック小間より選択可能(高さ:4mまで使用可能 ※但し、並列小間は1mセットバック)

6小間以上…原則ブロック小間のみ(高さ:5mまで使用可能) ※4面開放の独立小間となります。並列小間をご希望の場合は事務局までご相談下さい。



パッケージ装飾

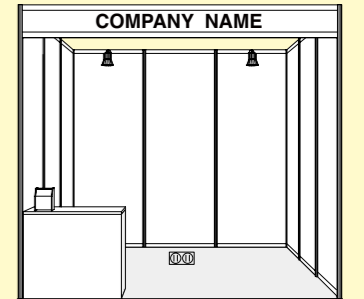
※詳細・申込については、出展申込後にお送りする出展者マニュアルにてご案内いたします。

小間装飾を簡易に行うためのパッケージプランをご用意いたします。

▶1小間タイプ(間口3m×奥行3m)	94,000円 (税別)	▶2小間タイプ(間口6m×奥行3m)	164,000円 (税別)
--------------------	---------------------	--------------------	----------------------

社名板(パラペット)/社名表示(黒・ゴシック)/受付カウンター:1台(W900×D450×H800)/床面カーペット/電気(FL40W:1灯、SP100W:2灯)/折りたたみ椅子:1脚/名刺受け:1個/1kW以内の電気幹線工事費、使用料/コンセント:1個

社名板(パラペット)/社名表示(黒・ゴシック)/受付カウンター:1台(W900×D450×H800)/床面カーペット/電気(FL40W:2灯、SP100W:4灯)/折りたたみ椅子:1脚/名刺受け:1個/1kW以内の電気幹線工事費、使用料/コンセント:1個 ※3小間以上のタイプは事務局へお問い合わせください。



Bタイプ 1社1小間限定

■ 出展小間規格

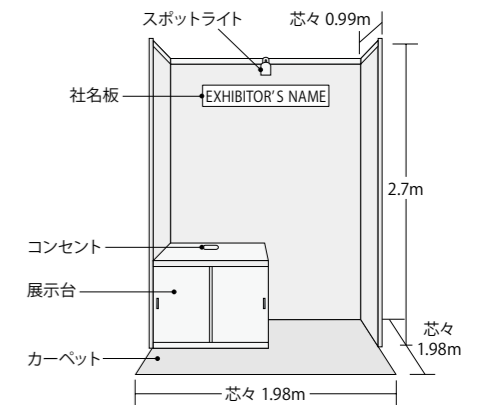
1小間=間口2.0m×奥行2.0m×高さ2.7m 一定装飾付き(角小間は側壁なし)

■ 出展料

特別協賛の法人会員	1小間 190,000円 (税別)	一般	1小間 210,000円 (税別)
-----------	--------------------------	----	--------------------------

出展料に含まれるもの:間口2.0m×奥行2.0mの展示スペース、間仕切り(後壁、側壁1m)、社名板、カーペット、展示台:横幅1.0m×奥行1.0m×高さ0.8m、引き戸ユニット(鍵ナシ)、スポットライト:22W×1、コンセント(アース付100V):2個口×1,500Wまでの電気幹線工事費・電気使用料

※備品の追加注文がある場合は、別途ご請求させていただきます。詳しい資料は出展社説明会にてお渡しいたします。 ※上記基本ディスプレイを使用しない場合も、料金を差引くことはできませんのでご了承ください。



製品・技術発表会

展示会場内の特設セミナースペースで開催する新技術・新製品PRセミナー

日時: 2018年9月26日(水)～28日(金) 10:00～17:00 内で45分間
場所: 展示会場内特設会場(シアター形式 80名定員)
発表料金: 1セッション 50,000円(税別)
運営方法: 1、聴講無料(各回総入替)
2、受付・進行は発表各社が担当(登録や名刺回収は自由です)

会場設備: 受付(机、イス)、聴講席、演台、マイクセット、プロジェクター、スクリーン
P R: 案内状、ホームページ等に社名・プログラムを掲載
(注)・申込書に20字以内でセミナータイトルを記載下さい。
・終了後は現状復帰をお願いいたします。
・PC使用の場合は各自お持込下さい。 ※接続テスト等をご相談下さい
・発表日時は主催者にて決定します。

ホームページ広告

貴社のリンクバナーを公式WEBに開催1か月前から掲載

日時: 2018年8月20日(月)～9月28日(金) ※予定
場所: W200px×H40px GIF形式 ※アニメーションGIF可

発表料金: 1枠 50,000円(税別)
原稿締切日: 2018年8月3日(金) ※リンク先指定の上、完成データをご提出下さい。